



Betjeningsvejledning for LED lysrør med LED-starter

# Betjeningsvejledning for LED lysrør med LED-starter

## Lysrørets opbygning

LED lysrøret skal monteres med Fase og 0 (nul) i samme ende.  
I den modsatte ende er tilslutningerne kortsluttet.



## Montering i armaturer beregnet for LED lysrør

1. Afbryd spændingsforsyningen til armaturet
2. Monter røret i begge armaturets fatninger samtidig og drej røret 90 grader
3. Tænd armaturet

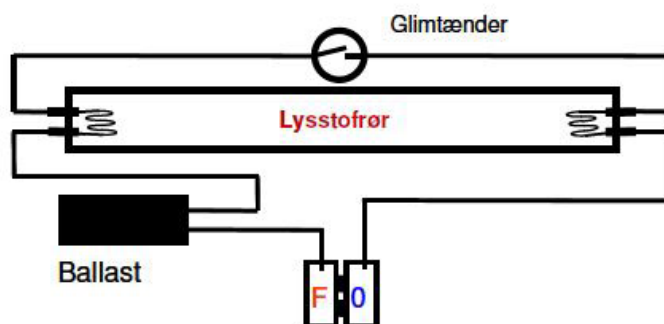
## Modificering af eksisterende armaturer til benyttelse af LED-lysrør

### Armaturer opbygget med separat glimtænder og ballast:

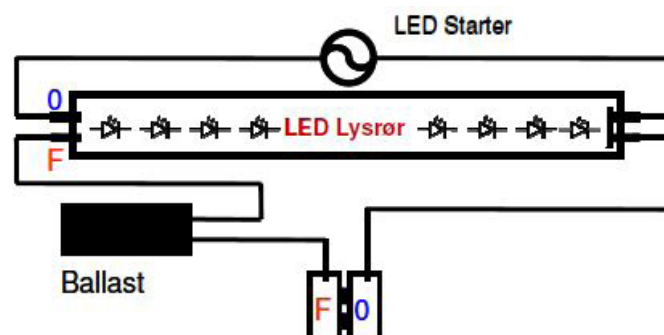
#### Bemærk:

Armaturet skal ikke nødvendigvis ombygges - det anbefales dog at fjerne ballasten.  
Glimtænder SKAL erstattes med en LED-starter (medfølger).

Standard L koblet lysstofrørsarmatur:



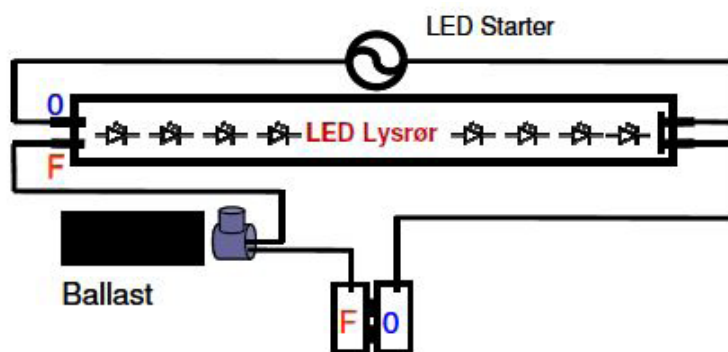
Standard armatur med glimtænder fjernet og LED-starter monteret:



Modificering må KUN udføres af en autoriseret elinstallatør

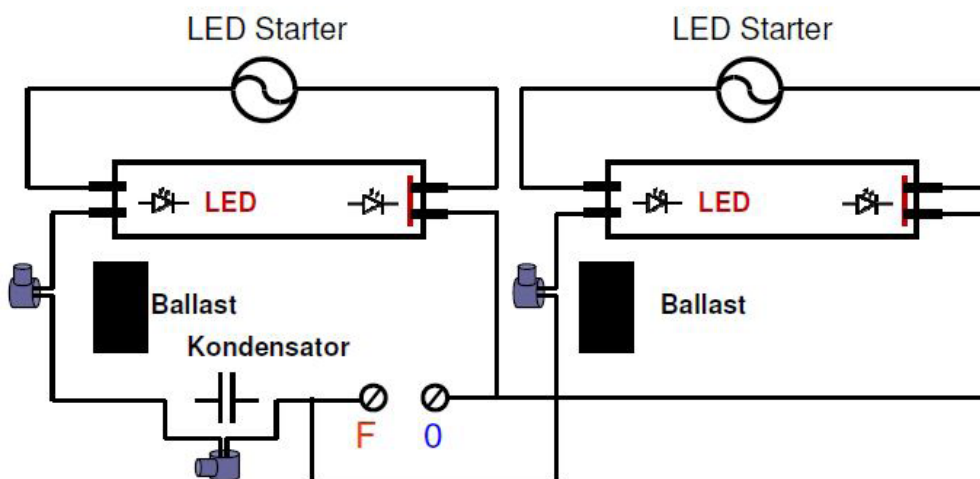
## Ombygning af armaturer og fjernelse af ballast: (Armaturer med ballast og glimtænder)

Vælger man at ombygge armaturer og fjerne ballasten, gøres dette bedst ved at afmontere eller klippe de to ledninger til ballasten og samle ledningerne med en samlemuffe. Eventuel kondensator over F og O bør fjernes.



## Ombygning af dobbelt-armaturer med kondensator i serie med det ene rør:

I dobbelt armatur SKAL eventuel kondensator i serie med det ene rør ligeledes fjernes og ledningerne til denne samles i samlemuffe, som vist her:

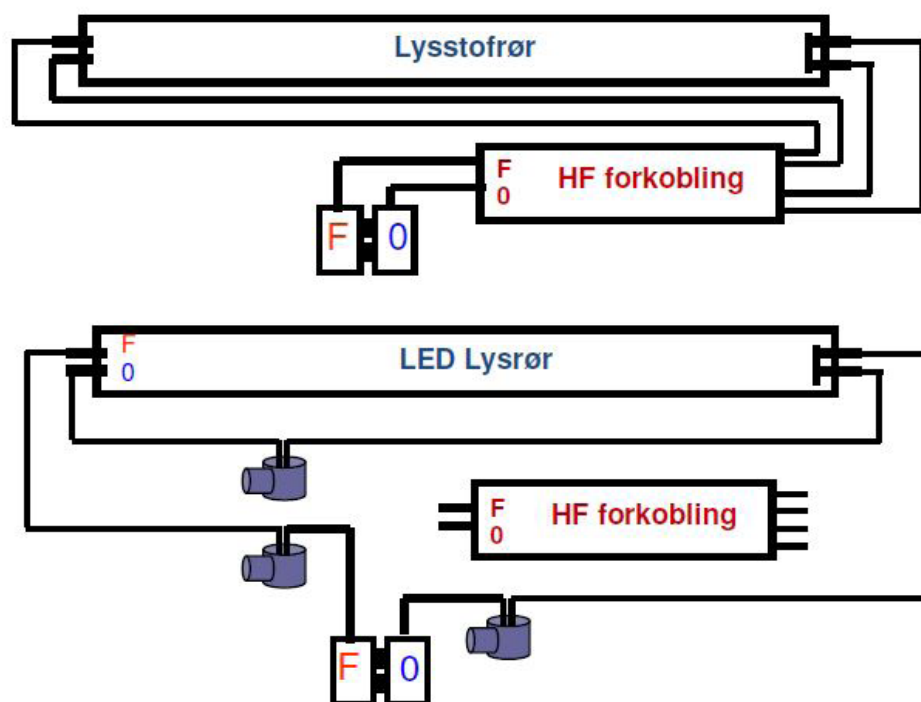


### Bemærk:

Disse konstruktioner vil kræve konstruktive ændringer af armaturet, der KUN må foretages af autoriseret elinstallatør.

## Lysstofarmaturer med elektronisk belastning: (HF forkobling)

Er det eksisterende armatur monteret med elektronisk ballast skal armaturet opbygges som vist her:



1. Forsyningsledningerne til forkoblingen afmonteres eller klippes
2. Ledningerne til soklerne afmonteres eller klippes ved forkoblingen
3. Disse samles med samlermuffer som vist her

### Bemærk:

Disse konstruktioner vil kræve konstruktive ændringer af armaturet, der KUN må foretages af autoriseret elinstallatør.

For yderligere information vedrørende ombygning af armaturet henvises til Sikkerhedsstyrelsens publikation af august 2009 "Brug af LED rør i armaturer for lysstofrør.

<http://www.sik.dk/Global/Publikationer/Artikler/Artikler-fra-Electra/2009/Brug-af-LED-roer-i-armaturer-for-lystofoer>

### Bemærk:

Ombyggede armaturer skal mærkes med LITE advarsels mærke, som fortæller at armaturet er ombygget.

*Lighting the future*

+45 88 72 88 00  
[www.lite-led.dk](http://www.lite-led.dk)